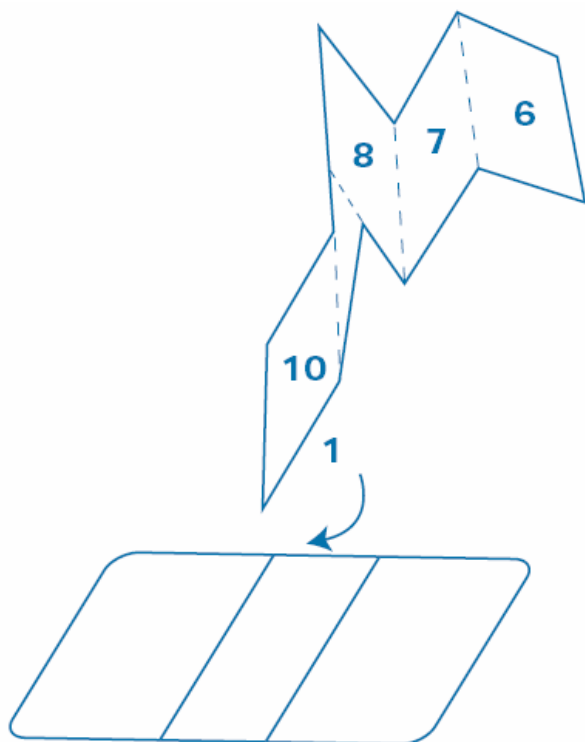


# Votre licence FFRS et votre passeport Santé FFRS

La Fédération vous offre ce passeport et vous invite après l'avoir rempli, à le garder sur vous, garantie, en cas d'accident, d'une prise en charge plus rapide des secours. Gageons que vous n'en ayez jamais besoin...

## Mode d'utilisation

- 1) Découper le passeport suivant les pointillés.
- 2) Remplir ce passeport.
- 3) Le plier en accordéon, comme indiqué sur le schéma.
- 4) Glisser celui-ci, dans une pochette plastique de votre choix « type carte bancaire », en commençant par la partie n°1 marquée (Passeport Santé) la partie n° 10 étant tournée vers l'intérieur de la pochette.
- 5) Puis glisser les parties 6 et 7 repliées sur elles-mêmes dans l'autre partie de la pochette plastique.
- 6) Glisser votre carte d'adhérent FFRS (licence) et votre carte Vitale aux emplacements indiqués.
- 7) En ouvrant la pochette vous devez voir
  - votre carte FFRS et vos coordonnées personnelles,
  - votre carte Vitale et les coordonnées de la personne à contacter en de nécessité.



Pochette plastique de votre choix



Fiche de renseignements à porter sur soi lors des activités (ce document rempli par l'adhérent est strictement confidentiel et destiné aux secours)

5

## Numéro de sécurité sociale

---

---

## Mutuelle

---

---

4

## Traitement en cours

date de la prescription (ou copie de l'ordonnance et / ou coordonnées du médecin)

---

---

---

Vaccin antitétanique (date) : \_\_\_\_\_ 3

## Médicaments à éviter

---

---

---

## Allergies

---

---

2



## Passeport Santé FFRS

12, rue des Pies - CS 50020- 38361 SASSENAGE CEDEX  
Tél : 04-76-53-09-80

E-mail : medicale@federetraitesportive.fr

1

## Licence FFRS



12, rue des Pies - CS 50020- 38361 SASSENAGE CEDEX  
Tél : 04-76-53-09-80

<https://www.ffrs-retraite-sportive.org>

6

Emplacement pour glisser  
votre Carte d'adhérent FFRS

Secours : 112

Pompiers : 18

SAMU : 15

7

Nom : \_\_\_\_\_

Prénom : \_\_\_\_\_

Adresse : \_\_\_\_\_  
\_\_\_\_\_  
\_\_\_\_\_

Tél. Fixe : \_\_\_\_\_

Tél. Portable : \_\_\_\_\_

8

### Personne à contacter en cas de nécessité (« I.C.E. » en cas d'urgence)

Nom : \_\_\_\_\_

Prénom : \_\_\_\_\_

Tél. : \_\_\_\_\_

Médecin référent : \_\_\_\_\_

Tél. Portable : \_\_\_\_\_

9

Emplacement pour glisser  
votre Carte Vitale

Secours : 112

Pompiers : 18

SAMU : 15

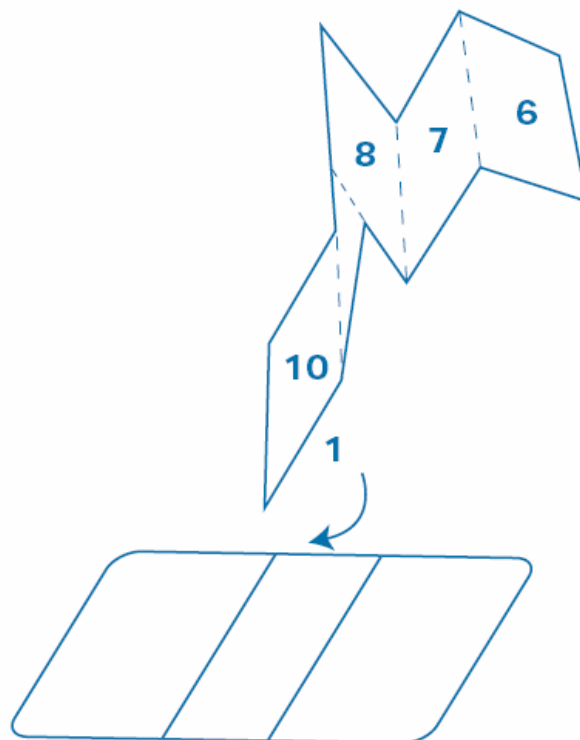
10

## Votre licence FFRS et votre passeport Santé FFRS

La Fédération vous offre ce passeport et vous invite après l'avoir rempli, à le garder sur vous, garantie, en cas d'accident, d'une prise en charge plus rapide des secours. Gageons que vous n'en ayez jamais besoin...

### Mode d'utilisation

- 1) Découper le passeport suivant les pointillés.
- 2) Remplir ce passeport.
- 3) Le plier en accordéon, comme indiqué sur le schéma.
- 4) Glisser celui-ci, dans la pochette plastique de votre choix « type carte bancaire », en commençant par la partie n°1 marquée (Passeport Santé) la partie n° 10 étant tournée vers l'intérieur de la pochette.
- 5) Puis glisser les parties 6 et 7 repliées sur elles-mêmes dans l'autre partie de la pochette plastique.
- 6) Glisser votre carte d'adhérent FFRS (licence) et votre carte Vitale aux emplacements indiqués.
- 7) En ouvrant la pochette vous devez voir
  - votre carte FFRS et vos coordonnées personnelles,
  - votre carte Vitale et les coordonnées de la personne à contacter en de nécessité.



Pochette plastique de votre choix